

この度はAZUMA製品をご採用くださいます、まことに有り難うございます。本書にはADボラードHB種基礎式の基礎ブロック施工方法/現場打設施工方法が記載されています。作業の前に必ず本書をご一読ください。



**注意**

この表示を無視して誤った取り扱いをすると、傷害を負う可能性または物的損害が発生する可能性が想定される内容を示します。

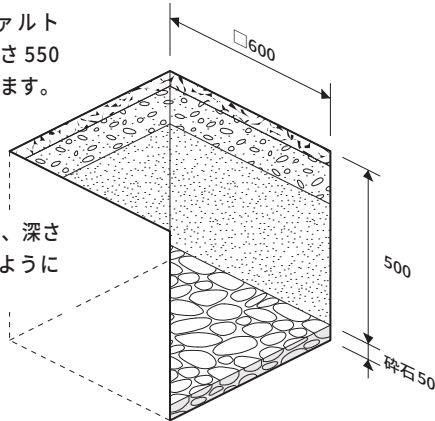
- 施工作业は作業者と周囲の安全を確保して行ってください。
- 電線や水道管等の埋設物にご注意ください。
- 商品が劣化/破損している場合は使用しないでください。
- 強度は地盤の質や固さによって変動します。

**基礎ブロック施工方法** ※現場打設施工の場合は裏面をご覧ください

**1** アスファルト切断～床堀

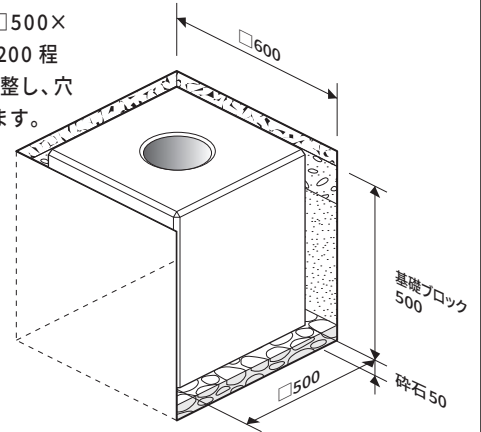
- □600 でアスファルトをカットして、深さ550mmまで床掘を行います。

- 碎石を50mm敷き、深さが500mmになるようにならします。



**2** 基礎ブロック設置

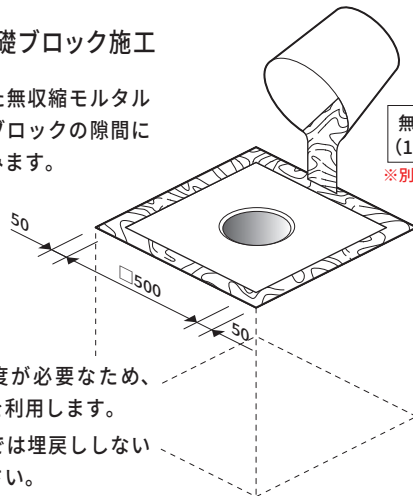
- 基礎ブロック (□500×500mm、コア穴φ200程度)のレベルを調整し、穴の中心へ設置します。



**3** 基礎ブロック施工

- 攪拌した無収縮モルタルを基礎ブロックの隙間に流し込みます。

無収縮モルタル (1本/約0.055m<sup>3</sup>)  
※別途ご用意ください

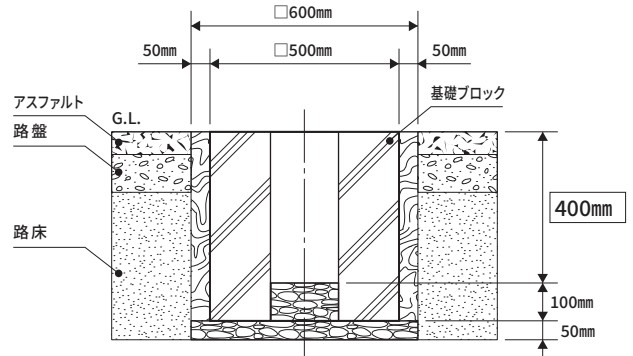


※地盤強度が必要なため、掘削面を利用します。

△土や砂では埋戻ししないでください。

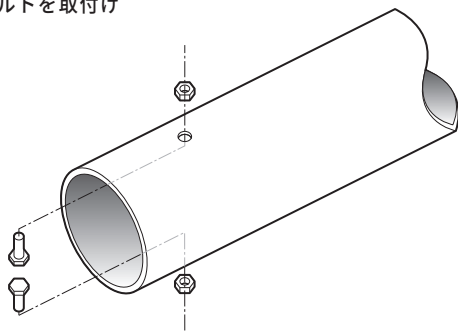
**4** 嵩上げ調整

- コア穴の深さをGLから400mmの高さになるように調整してください。



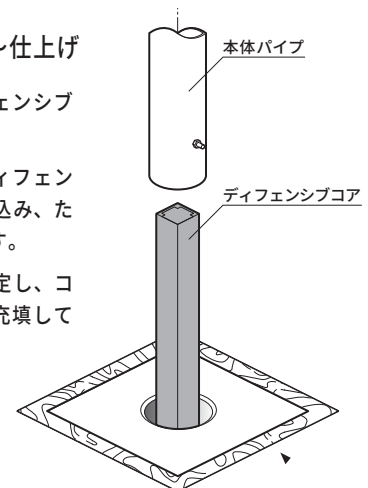
**5** アンカーボルト取付け

- 本体パイプに抜け止め用アンカーボルトを取付けます。



**6** 本体施工～仕上げ

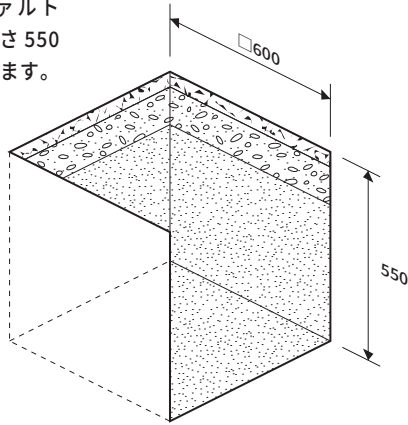
- コア穴にディフェンシブコアを立てます。
- 本体パイプをディフェンシブコアに差し込み、たてりを調整します。
- 添え木などで固定し、コア穴にモルタル充填して施工完了です。



**現場打設施工方法** ※基礎ブロック施工の場合は表面をご覧ください

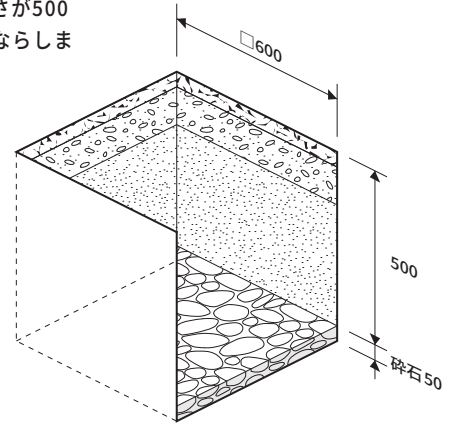
**1** アスファルト切断～床掘

- □600 でアスファルトをカットして、深さ 550 mm まで床掘を行います。



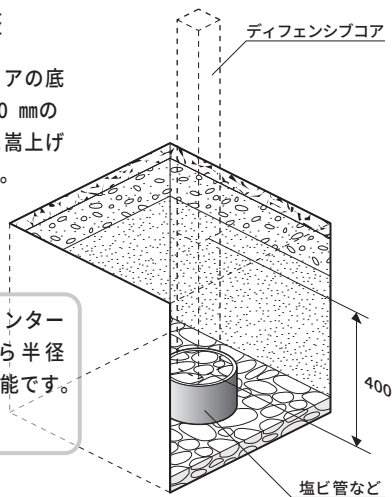
**2** 碎石敷き

- 碎石を敷き、深さが 500 mm になるようになります。



**3** 嵩上げ調整

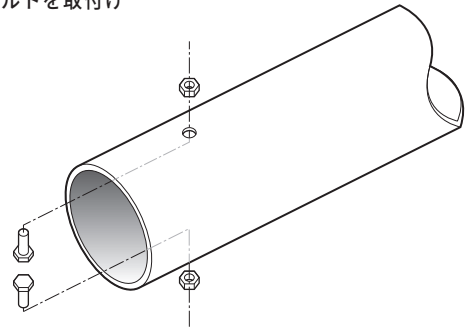
- ディフェンシブコアの底面が GL から 400 mm の深さになるように嵩上げ調整してください。



- 支柱位置は基礎センターか、センターから半径 100 mm まで偏芯可能です。
- ※図は偏芯施工の例

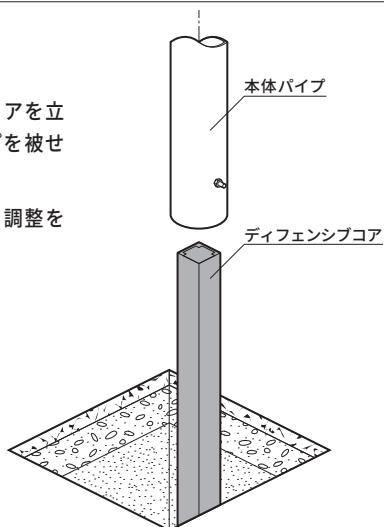
**4** アンカーボルト取付け

- 本体パイプに抜け止め用アンカーボルトを取付けます。



**5** 建柱

- ディフェンシブコアを立てて、本体パイプを被せます。
- 位置合わせと高さ調整をしてください。



**6** 仕上げ

- 本体パイプのたてりを調整し、添え木などで固定します。
- コンクリートや速硬性無収縮モルタルで仕上げてください。

